

# Induktive Sensoren mit besonderen Eigenschaften

## Sensoren für die Lebensmittel-Industrie – Standard M12x1

**PROXINOX®**

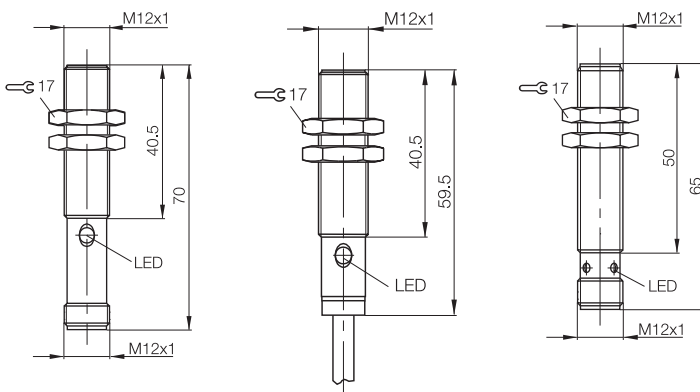


erhöhter Temperaturbereich

Baugröße	<b>M12x1</b>	<b>M12x1</b>	<b>M12x1</b>
Einbauart (Hinweise im Kapitel Grundlagen beachten)	bündig	bündig	bündig
Nennschaltabstand $s_n$	<b>2 mm</b>	<b>2 mm</b>	<b>4 mm</b>
Gesicherter Schaltabstand $s_a$	0...1,6 mm	0...1,6 mm	0...3,2 mm
Schaltabstandskennzeichen	■	■	■ ■
PNP, Schließer	<b>Bestellcode</b> Typenbezeichnung	<b>BES02EL</b> BES 515-325-S4-C	<b>BES02EH</b> BES 515-325-BO-C-PU-03
PNP, Öffner	<b>Bestellcode</b> Typenbezeichnung		<b>BES02FU</b> BES M12EI-PSC40B-S04G
NPN, Schließer	<b>Bestellcode</b> Typenbezeichnung		<b>BES02FT</b> BES M12EI-POC40B-S04G
			<b>BES02FR</b> BES M12EI-NSC40B-S04G
Betriebsspannung $U_B$	10...30 V DC	10...30 V DC	10...30 V DC
Spannungfall $U_d$ bei $I_e$ max.	1,5 V	1,5 V	1,5 V
Bemessungsisolationsspannung $U_i$ (Schutzklasse)	250 V AC (II)	250 V AC (II)	250 V AC (II)
Bemessungsbetriebsstrom $I_e$	200 mA	200 mA	200 mA
Verpolungssicher/vertauschungssicher/kurzschlussfest	ja/ja/ja	ja/ja/ja	ja/ja/ja
Umgebungstemperatur $T_a$	-25...+70 °C	-25...+70 °C	-25...+85 °C
Schaltfrequenz $f$ max.	≤ 3 kHz	≤ 3 kHz	≤ 1 kHz
Funktionsanzeige	LED gelb	LED gelb	LED gelb
Schutzart nach IEC 60529	IP 68 nach BWN Pr. 20	IP 68 nach BWN Pr. 20	IP 68 nach BWN Pr. 20
Zulassungen	CE, cULus	CE, cULus	CE, cULus
Werkstoff Gehäuse	Edelstahl rostfrei	Edelstahl rostfrei	Edelstahl rostfrei
Aktive Fläche	PA 12	PA 12	LCP
Anschluss	3 m Kabel PUR, 3x0,34 mm <sup>2</sup>	M12-Steckverbinder, 4-polig	M12-Steckverbinder, 4-polig

Anschluss-Schaltbilder siehe Seite 906  
Schaltabstandskennzeichnungen finden Sie ab Seite 911

Weitere Kabellängen und Kabelmaterial PUR auf Anfrage



**Hart im Nehmen – aggressive Medien lassen Edelstahlgehäuse kalt.** Induktive Sensoren werden immer häufiger auch in aggressiven Umgebungen eingesetzt: in Werkzeugmaschinen, in der chemischen Industrie, in der Verpackungsmaschinen- und Lebensmittel-Industrie. Aggressive Reinigungsmittel in Verbindung mit Hochdruckreinigungsgeräten machen unseren PROXINOX®-Sensoren nichts aus.

# Induktive Sensoren mit besonderen Eigenschaften

## Sensoren für die Lebensmittel-Industrie – Standard M12x1

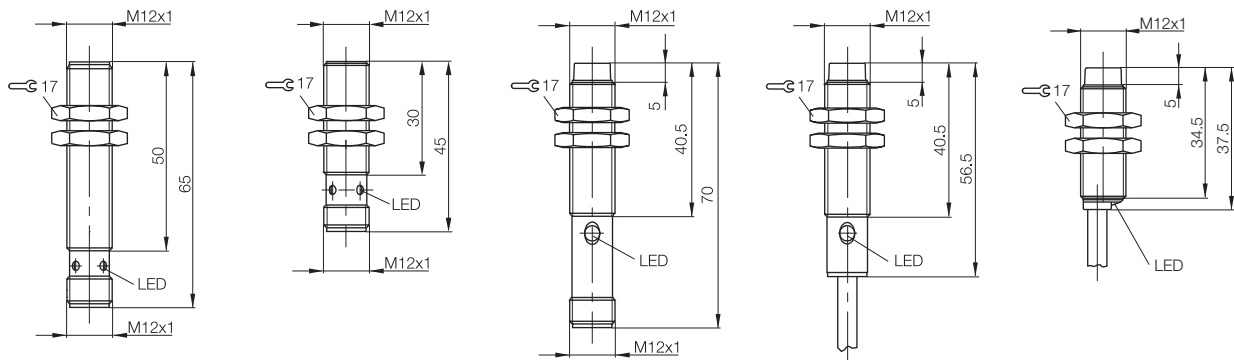


- Induktive Sensoren
- Global DC 3-Draht
- DC 3-/4-Draht
- DC 2-Draht
- AC/DC 2-Draht
- AC 2-Draht
- Besondere Eigenschaften
- Hochdruckfeste Sensoren
- Ex-Sensoren
- Steuface-Sensoren
- Hochtemperaturfeste Sensoren
- Sensoren für die Lebensmittel-Industrie**
- Faktor-1-Sensoren
- Schweiß- und magnetfeldfeste Sensoren
- Diagnose-Sensoren
- Große Bauformen
- Ringsensoren
- Schlauchsensoren
- Analoge Abstandsmessung
- Zubehör

erhöhter Temperaturbereich



M12x1	M12x1	M12x1	M12x1	M12x1	M12x1
bündig	bündig	nichtbündig	nichtbündig	nichtbündig	nichtbündig
<b>4 mm</b>	<b>4 mm</b>	<b>4 mm</b>	<b>4 mm</b>	<b>4 mm</b>	<b>4 mm</b>
0...3,2 mm	0...3,2 mm	0...3,2 mm	0...3,2 mm	0...3,2 mm	0...3,2 mm
■ ■	■ ■	■	■	■	■
<b>BES038C</b>	<b>BES014W</b>	<b>BES02FC</b>	<b>BES02F3</b>	<b>BES02F7</b>	
BES M12EI-PSC40B-S04G-009	BES M12EE-PSC40B-S04G	BES 515-356-S4-C	BES 515-356-BO-C-03	BES 515-356-E4-C-03	
	<b>BES014U</b>				
	BES M12EE-POC40B-S04G				
10...30 V DC	10...30 V DC	10...30 V DC	10...30 V DC	10...30 V DC	10...30 V DC
2,5 V	2 V	1,5 V	1,5 V	2 V	2 V
250 V AC (□)	250 V AC (□)	250 V AC (□)	250 V AC (□)	250 V AC (□)	250 V AC (□)
200 mA	200 mA	200 mA	200 mA	200 mA	200 mA
ja/ja/ja	ja/ja/ja	ja/ja/ja	ja/ja/ja	ja/ja/ja	ja/ja/ja
-40...+85 °C	-25...+85 °C	-25...+70 °C	-25...+70 °C	-25...+70 °C	-25...+70 °C
≤ 2 kHz	≤ 2 kHz	≤ 1,5 kHz	≤ 1,5 kHz	≤ 2 kHz	≤ 2 kHz
LED gelb	LED gelb	LED gelb	LED gelb	LED gelb	LED gelb
IP 67	IP 68 nach BWN Pr. 20	IP 68 nach BWN Pr. 20	IP 68 nach BWN Pr. 20	IP 68 nach BWN Pr. 20	IP 68 nach BWN Pr. 20
CE, cULus	CE, cULus	CE, cULus	CE, cULus	CE, cULus	CE, cULus
Edelstahl rostfrei	Edelstahl rostfrei	Edelstahl rostfrei	Edelstahl rostfrei	Edelstahl rostfrei	Edelstahl rostfrei
LCP	LCP	PA 12	PA 12	PBT	PBT
M12-Steckverbinder, 4-polig	M12-Steckverbinder, 4-polig	M12-Steckverbinder, 4-polig	3 m Kabel PVC, 3x0,34 mm <sup>2</sup>	3 m Kabel PVC, 3x0,34 mm <sup>2</sup>	3 m Kabel PVC, 3x0,34 mm <sup>2</sup>



Induktive Sensoren mit besonderen Eigenschaften

**Sensoren für die Lebensmittel-Industrie – Standard M18x1**

**PROXINOX®**

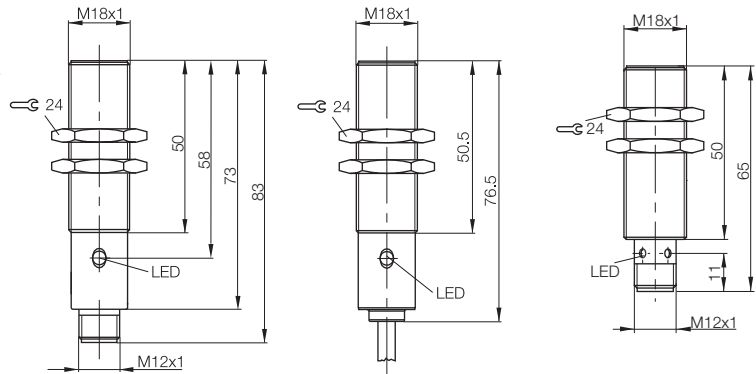


erhöhter Temperaturbereich

Baugröße	<b>M18x1</b>	<b>M18x1</b>	<b>M18x1</b>
Einbauart (Hinweise im Kapitel Grundlagen beachten)	bündig	bündig	bündig
Nennschaltabstand $s_n$	<b>5 mm</b>	<b>5 mm</b>	<b>8 mm</b>
Gesicherter Schaltabstand $s_a$	0...4,1 mm	0...4,1 mm	0...6,5 mm
Schaltabstandskennzeichen	■	■	■ ■
PNP, Schließer	<b>Bestellcode</b> Typenbezeichnung	<b>BES02EU</b> BES 515-326-S4-C	<b>BES02EN</b> BES 515-326-BO-C-PU-03
PNP, Öffner	<b>Bestellcode</b> Typenbezeichnung		<b>BES02H0</b> BES M18EI-PSC80B-S04G
Betriebsspannung $U_B$	10...30 V DC	10...30 V DC	10...30 V DC
Spannungfall $U_d$ bei $I_e$ max.	1,5 V	1,5 V	2,5 V
Bemessungsisolationsspannung $U_i$ (Schutzklasse)	250 V AC (□)	250 V AC (□)	250 V AC (□)
Bemessungsbetriebsstrom $I_e$	200 mA	200 mA	200 mA
Verpolungssicher/vertauschungssicher/kurzschlussfest	ja/ja/ja	ja/ja/ja	ja/ja/ja
Umgebungstemperatur $T_a$	-40...+85 °C	-25...+70 °C	-40...+85 °C
Schaltfrequenz $f$ max.	900 Hz	900 Hz	≤ 700 Hz
Funktionsanzeige	LED gelb	LED gelb	LED gelb
Schutzart nach IEC 60529	IP 68 nach BWN Pr. 20	IP 68 nach BWN Pr. 20	IP 68 nach BWN Pr. 20
Zulassungen	CE, cULus	CE, cULus	CE, cULus
Werkstoff	Gehäuse Aktive Fläche	Edelstahl rostfrei PA 12	Edelstahl rostfrei PBT
Anschluss	M12-Steckverbinder, 4-polig	3 m Kabel PUR, 3x0,34 mm <sup>2</sup>	M12-Steckverbinder, 4-polig

Anschluss-Schaltbilder siehe Seite 906  
Schaltabstandskennzeichnungen finden Sie ab Seite 911

**Weitere Kabellängen und Kabelmaterial PUR auf Anfrage**

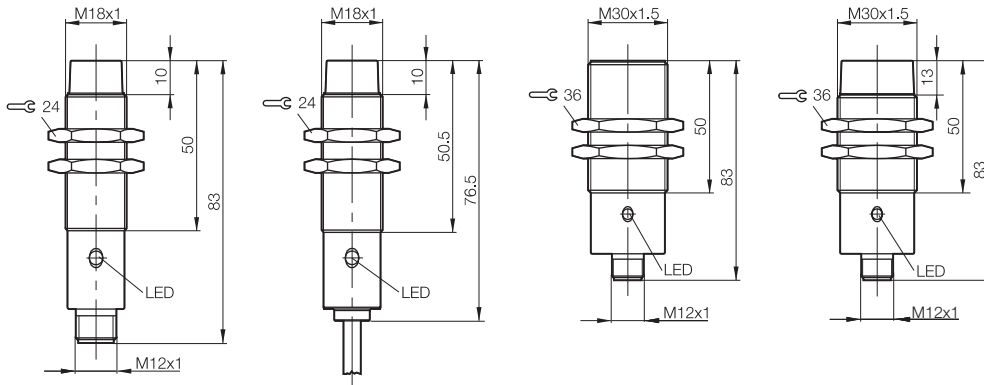


# Induktive Sensoren mit besonderen Eigenschaften

## Sensoren für die Lebensmittel-Industrie – Standard M18x1, M30x1,5



M18x1	M18x1	M30x1,5	M30x1,5	
nichtbündig	nichtbündig	bündig	nichtbündig	Induktive Sensoren
<b>8 mm</b>	<b>8 mm</b>	<b>10 mm</b>	<b>15 mm</b>	Global DC 3-Draht
0...6,5 mm	0...6,5 mm	0...8,1 mm	0...12,2 mm	DC 3-/4-Draht
■	■	■	■	DC 2-Draht
<b>BES02FL</b>	<b>BES02FH</b>	<b>BES02F1</b>	<b>BES02FN</b>	AC/DC 2-Draht
BES 515-360-S4-C	BES 515-360-BO-C-PU-03	BES 515-327-S4-C	BES 515-362-S4-C	AC 2-Draht
10...30 V DC	10...30 V DC	10...30 V DC	10...30 V DC	Besondere Eigenschaften
1,5 V	1,5 V	2,5 V	2,5 V	Hochdruckfeste Sensoren
250 V AC (□)	250 V AC (□)	250 V AC (□)	250 V AC (□)	Ex-Sensoren
200 mA	200 mA	200 mA	200 mA	Stellface-Sensoren
ja/ja/ja	ja/ja/ja	ja/ja/ja	ja/ja/ja	Hochtemperaturfeste Sensoren
-40...+85 °C	-25...+70 °C	-25...+70 °C	-25...+70 °C	<b>Sensoren für die Lebensmittel-Industrie</b>
≤ 600 Hz	≤ 600 Hz	≤ 300 Hz	≤ 100 Hz	Faktor-1-Sensoren
LED gelb	LED gelb	LED gelb	LED gelb	Schweiß- und magnetfeldfeste Sensoren
IP 68 nach BWN Pr. 20	IP 68 nach BWN Pr. 20	IP 68 nach BWN Pr. 20	IP 68 nach BWN Pr. 20	Diagnose-Sensoren
CE, cULus	CE, cULus	CE, cULus	CE, cULus	Große Bauformen
Edelstahl rostfrei	Edelstahl rostfrei	Edelstahl rostfrei	Edelstahl rostfrei	Ringsensoren
PA 12	PA 12	PA 12	PA 12	Schlauchsensoren
M12-Steckverbinder, 4-polig	3 m Kabel PUR, 3x0,34 mm <sup>2</sup>	M12-Steckverbinder, 4-polig	M12-Steckverbinder, 4-polig	Analoge Abstandsmessung



- Schweiß- und magnetfeldfeste Sensoren
- Diagnose-Sensoren
- Große Bauformen
- Ringsensoren
- Schlauchsensoren
- Analoge Abstandsmessung
- Zubehör

# Induktive Sensoren mit besonderen Eigenschaften

## Sensoren für die Lebensmittel-Industrie – erhöhte Anforderungen

**PROXINOX®**

### PROXINOX®-Sensoren trotzen den härtesten Reinigungsvorgängen

In der Lebensmittel- und Getränke-Industrie, in der chemischen Industrie und auch in der Fördertechnik werden induktive Sensoren mit immer aggressiveren Methoden gereinigt. Ob Säure, Lauge, Dampf, Schaumreiniger oder Hochdruckreinigungsgerät – PROXINOX®-Edelstahlsensoren erfüllen hohe Anforderungen.

### Die wichtigsten Merkmale

- Keine Funktionsanzeige direkt am Sensor: Die Bohrung für die LED ist eine potenzielle Gefahrenquelle beim Reinigungsvorgang und eine mögliche Eintrittsöffnung für Bakterien. Die Funktionsanzeige ist vollständig vom durchsichtigen Kunststoff des Steckers umhüllt.
- Gehäuse aus Edelstahl (Werkstoff 1.4571): Dieser Werkstoff ist in der Lebensmittel- und Getränkeindustrie üblich. Der Kabelstecker muss an unterschiedliche Reinigungs- und Desinfektionsmittel angepasst werden.
- Vergoldete Kontakte: Die erschwerten Einbauverhältnisse fordern vergoldete Kontakte, damit die Steckerkorrosion vermieden wird.
- Gelaserte oder geätzte Typenbezeichnung: Reinigungs- und Desinfektionsvorgänge lösen Typenschilder ab. Gelaserte oder geätzte Typenbezeichnungen sind unverlierbar.
- Zusätzliche O-Ring-Dichtungen für Extrembeanspruchungen: Temperaturschocks – hervorgerufen durch Reinigung und Desinfektion – verursachen starke, unterschiedliche Ausdehnungen von Stahlgehäuse und Gießharz.



Baugröße	
Einbauart (Hinweise im Kapitel Grundlagen beachten)	
Nennschaltabstand $s_n$	
Gesicherter Schaltabstand $s_a$	
Schaltabstandskennzeichen	
PNP, Schließer	<b>Bestellcode</b>
	Typenbezeichnung
Betriebsspannung $U_R$	
Spannungfall $U_d$ bei $I_b$ max.	
Bemessungsisolationsspannung $U_i$ (Schutzklasse)	
Bemessungsbetriebsstrom $I_b$	
Verpolungssicher/vertauschungssicher/kurzschlussfest	
Umgebungstemperatur $T_a$	
Umgebungstemperatur $T_a$ bei Laststrom $\leq 20$ mA	
Umgebungstemperatur $T_a$ Kurzzeit 30 min	
Schaltfrequenz $f$ max.	
Schutzart nach IEC 60529	
Zulassungen	
Werkstoff	Gehäuse
	Aktive Fläche
Anschluss	

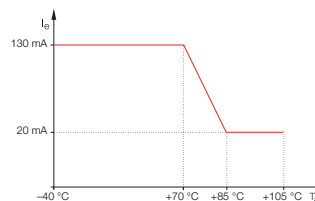
Anschluss-Schaltbilder siehe Seite 906  
Schaltabstandskennzeichnungen finden Sie ab Seite 911

Weitere Kabellängen und Kabelmaterial PUR auf Anfrage

dampfstrahlgetestet



### Stromminderung in Abhängigkeit von der Umgebungstemperatur



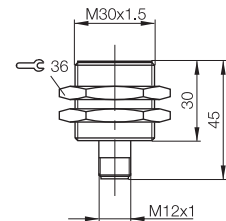
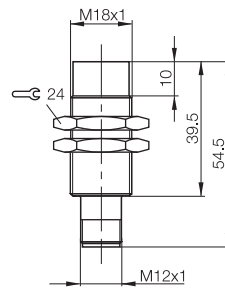
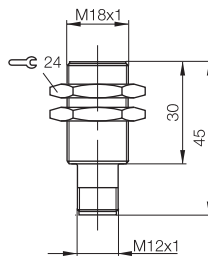
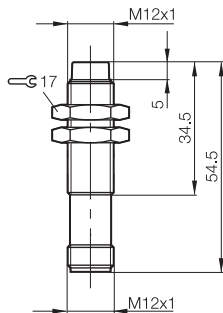
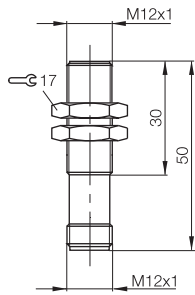
# Induktive Sensoren mit besonderen Eigenschaften

## Sensoren für die Lebensmittel-Industrie – erhöhte Anforderungen M12x1, M18x1, M30x1,5



M12x1	M12x1	M18x1	M18x1	M30x1,5
bündig	nichtbündig	bündig	nichtbündig	bündig
<b>2 mm</b>	<b>4 mm</b>	<b>5 mm</b>	<b>8 mm</b>	<b>10 mm</b>
0...1,6 mm	0...3,2 mm	0...4,1 mm	0...6,5 mm	0...8,1 mm
■	■	■	■	■
<b>BES02EK</b>	<b>BES02FA</b>	<b>BES02ET</b>	<b>BES02FK</b>	<b>BES02FO</b>
BES 515-325-E5-T-S4	BES 515-356-E5-T-S4	BES 515-326-E5-T-S4	BES 515-360-E5-T-S4	BES 515-327-E5-T-S4
10...30 V DC	10...30 V DC	10...30 V DC	10...30 V DC	10...30 V DC
3,5 V	3,5 V	3,5 V	3,5 V	3,5 V
75 V DC	75 V DC	75 V DC	75 V DC	75 V DC
130 mA	130 mA	130 mA	130 mA	130 mA
ja/ja/ja	ja/ja/ja	ja/ja/ja	ja/ja/ja	ja/ja/ja
-40...+70 °C	-40...+70 °C	-40...+70 °C	-40...+70 °C	-40...+70 °C
-40...+85 °C	-40...+85 °C	-40...+85 °C	-40...+85 °C	-40...+85 °C
+105 °C	+105 °C	+105 °C	+105 °C	+105 °C
≤ 800 Hz	≤ 400 Hz	≤ 500 Hz	≤ 200 Hz	≤ 200 Hz
IP 69K und IP 68 nach BWN Pr. 27	IP 69K und IP 68 nach BWN Pr. 27	IP 69K und IP 68 nach BWN Pr. 27	IP 69K und IP 68 nach BWN Pr. 27	IP 69K und IP 68 nach BWN Pr. 27
CE, cULus	CE, cULus	CE, cULus	CE, cULus	CE, cULus
<b>Edelstahl 1.4571</b>	<b>Edelstahl 1.4571</b>	<b>Edelstahl 1.4571</b>	<b>Edelstahl 1.4571</b>	<b>Edelstahl 1.4571</b>
PEEK	PEEK	PA 12	PA 12	PA 12
M12-Steckverbinder, 4-polig	M12-Steckverbinder, 4-polig	M12-Steckverbinder, 4-polig	M12-Steckverbinder, 4-polig	M12-Steckverbinder, 4-polig

- Induktive Sensoren
- Global DC 3-Draht
- DC 3-/4-Draht
- DC 2-Draht
- AC/DC 2-Draht
- AC 2-Draht
- Besondere Eigenschaften
- Steuface-Sensoren
- Hochdruckfeste Sensoren
- Ex-Sensoren
- Steuface-Sensoren
- Hochtemperaturfeste Sensoren
- Sensoren für die Lebensmittel-Industrie
- Faktor-1-Sensoren
- Schweiß- und magnetfeldfeste Sensoren
- Diagnose-Sensoren
- Große Bauformen
- Ringsensoren
- Schlauchsensoren
- Analoge Abstandsmessung
- Zubehör



# Induktive Sensoren mit besonderen Eigenschaften

## Sensoren für die Lebensmittel-Industrie – höchste Anforderungen

**PROXINOX®**

In der Lebensmittel-Industrie und der Medizin- und Pharmatechnik werden besondere Anforderungen an Sensoren gestellt: FDA-Konformität und Prüfungen nach Ecolab-Standard.

Die Sensoren erfüllen höchste Anforderungen:

- erweiterter Temperaturbereich
- reinigungsfest nach Ecolab
- FDA-konform
- beständig gegen Hochdruckreiniger

dampfstrahlgetestet



# Induktive Sensoren mit besonderen Eigenschaften

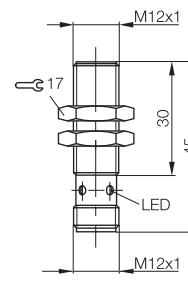
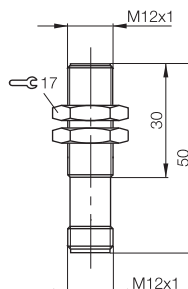
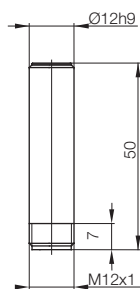
## Sensoren für die Lebensmittel-Industrie – höchste Anforderungen Ø 12 mm, M12x1



Baugröße		<b>Ø 12 mm</b>	<b>M12x1</b>	<b>M12x1</b>	
Einbauart (Hinweise im Kapitel Grundlagen beachten)		bündig	bündig	bündig	Induktive Sensoren
Nennschaltabstand $s_n$		<b>2 mm</b>	<b>2 mm</b>	<b>4 mm</b>	Global DC 3-Draht
Gesicherter Schaltabstand $s_a$		0...1,6 mm	0...1,6 mm	0...3,2 mm	DC 3-/4-Draht
Schaltabstandskennzeichen		■	■	■	DC 2-Draht
PNP, Schließer	<b>Bestellcode</b>	<b>BES0430</b>	<b>BES0444</b>	<b>BES0433</b>	DC 3-/4-Draht
	Typenbezeichnung	BES G12EE1-PSY20B-S04G-L02	BES M12EE1-PSY20B-S04G-L01	BES M12EE-PSC40B-S04G-L01	DC 2-Draht
PNP, Öffner	<b>Bestellcode</b>			<b>BES0432</b>	AC/DC 2-Draht
	Typenbezeichnung			BES M12EE-POC40B-S04G-L01	AC 2-Draht
Betriebsspannung $U_B$		10...30 V DC	10...30 V DC	10...30 V DC	Besondere Eigenschaften
Spannungsfall $U_d$ bei $I_a$ max.		3,5 V	3,5 V	2 V	Hochdruckfeste Sensoren
Bemessungsisolationsspannung $U_i$ (Schutzklasse)		75 V DC	75 V DC	250 V AC (II)	Ex-Sensoren
Bemessungsbetriebsstrom $I_a$		130 mA*	130 mA*	200 mA	Stellface-Sensoren
Verpolungssicher/vertauschungssicher/kurzschlussfest		ja/ja/ja	ja/ja/ja	ja/ja/ja	Hochtemperaturfeste Sensoren
Umgebungstemperatur $T_a$		-40...+105 °C	-40...+105 °C	-25...+85 °C	Sensoren für die Lebensmittel-Industrie
Schaltfrequenz $f$ max.		800 Hz	800 Hz	2000 Hz	Faktor 1-Sensoren
Schutzart nach IEC 60529		IP 69K und IP 68 nach BWN Pr. 27	IP 69K und IP 68 nach BWN Pr. 27	IP 68 nach BWN Pr. 20	Schweiß- und magnetfeldfeste Sensoren
Zulassungen		<b>CE, cULus, Ecolab, FDA konform</b>	<b>CE, cULus, Ecolab, FDA konform</b>	<b>CE, cULus, Ecolab, FDA konform</b>	Diagnose-Sensoren
Werkstoff	Gehäuse	<b>Edelstahl 1.4571</b>	<b>Edelstahl 1.4571</b>	<b>Edelstahl 1.4404</b>	Große Bauformen
	Aktive Fläche	PEEK	PEEK	LCP	Ringsensoren
Anschluss		M12-Steckverbinder, 4-polig	M12-Steckverbinder, 4-polig	M12-Steckverbinder, 4-polig	Schlauchsensoren

Anschluss-Schaltbilder siehe Seite 906  
Schaltabstandskennzeichnungen finden Sie ab Seite 911

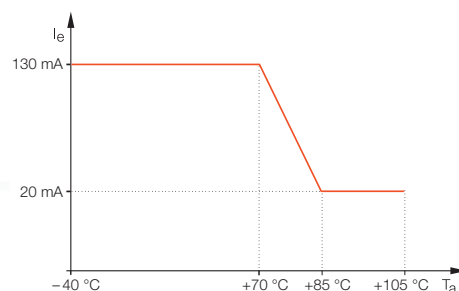
Weitere Kabellängen und Kabelmaterial PUR auf Anfrage



Analoge Abstandsmessung  
Zubehör



\*Stromminderungskurve





Induktive Sensoren mit besonderen Eigenschaften  
**Sensoren für die Lebensmittel-Industrie – höchste Anforderungen Ø 12 mm, M12x1**

**PROXINOX®**

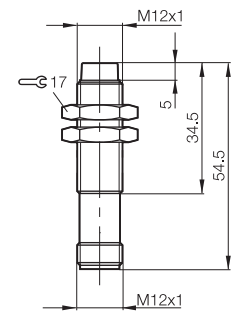
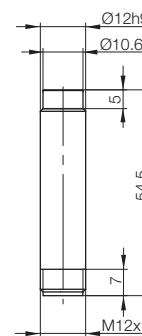
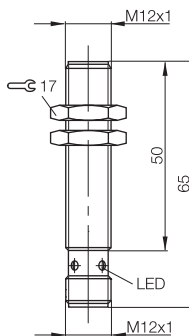
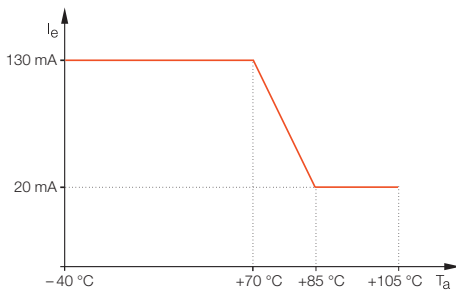


Baugröße	<b>M12x1</b>	<b>Ø 12 mm</b>	<b>M12x1</b>
Einbauart (Hinweise im Kapitel Grundlagen beachten)	bündig	nichtbündig	nichtbündig
Nennschaltabstand $s_n$	<b>4 mm</b>	<b>4 mm</b>	<b>4 mm</b>
Gesicherter Schaltabstand $s_a$	0...3,2 mm	0...3,2 mm	0...3,2 mm
Schaltabstandskennzeichen	■	■	■
PNP, Schließer	<b>Bestellcode</b> Typenbezeichnung	<b>BES0435</b> BES M12EI-PSC40B-S04G-L01	<b>BES0431</b> BES G12EE1-PSY40F-S04G-L02
PNP, Öffner	<b>Bestellcode</b> Typenbezeichnung	<b>BES0434</b> BES M12EI-POC40B-S04G-L01	<b>BES0443</b> BES G12EE1-PSY40F-S04G-L01
NPN, Schließer	<b>Bestellcode</b> Typenbezeichnung	<b>BES0436</b> BES M12EI-NSC40B-S04G-L01	
Betriebsspannung $U_B$	10...30 V DC	10...30 V DC	10...30 V DC
Spannungsfall $U_d$ bei $I_a$ max.	2,5 V	3,5 V	3,5 V
Bemessungsisolationsspannung $U_i$ (Schutzklasse)	250 V AC (Ⓜ)	75 V DC	75 V DC
Bemessungsbetriebsstrom $I_a$	200 mA	130 mA*	130 mA*
Verpolungssicher/vertauschungssicher/kurzschlussfest	ja/ja/ja	ja/ja/ja	ja/ja/ja
Umgebungstemperatur $T_a$	-25...+85 °C	-40...+105 °C	-40...+105 °C
Schaltfrequenz $f$ max.	1000 Hz	400 Hz	400 Hz
Schutzart nach IEC 60529	IP 69K und IP 68 nach BWN Pr. 20	IP 69K und IP 68 nach BWN Pr. 27	IP 69K und IP 68 nach BWN Pr. 27
Zulassungen	<b>CE, cULus, Ecolab, FDA konform</b>	<b>CE, cULus, Ecolab, FDA konform</b>	<b>CE, cULus, Ecolab, FDA konform</b>
Werkstoff	Gehäuse Aktive Fläche	<b>Edelstahl 1.4404</b> LCP	<b>Edelstahl 1.4571</b> PEEK
Anschluss	12-Steckverbinder, 4-polig	M12-Steckverbinder, 4-polig	M12-Steckverbinder, 4-polig

Anschluss-Schaltbilder siehe Seite 906  
 Schaltabstandskennzeichnungen finden Sie ab Seite 911

**Weitere Kabellängen und Kabelmaterial PUR auf Anfrage**

**\*Stromminderungskurve**



# Induktive Sensoren mit besonderen Eigenschaften

## Sensoren für die Lebensmittel-Industrie – höchste Anforderungen Ø 18 mm, M18x1



- Induktive Sensoren
- Global DC 3-Draht
- DC 3-/4-Draht
- DC 2-Draht
- AC/DC 2-Draht
- AC 2-Draht
- Besondere Eigenschaften
- Hochdruckfeste Sensoren
- Ex-Sensoren
- Steißface-Sensoren
- Hochtemperaturfeste Sensoren
- Sensoren für die Lebensmittel-Industrie
- Faktor-1-Sensoren
- Schweiß- und magnetfeldfeste Sensoren
- Diagnose-Sensoren
- Große Bauformen
- Ringsensoren
- Schlauchsensoren
- Analoge Abstandsmessung
- Zubehör



Ø 18 mm	M18x1	M18x1	Ø 18 mm	M18 mm
bündig	bündig	bündig	nichtbündig	nichtbündig
<b>5 mm</b>	<b>5 mm</b>	<b>8 mm</b>	<b>8 mm</b>	<b>8 mm</b>
0...4 mm	0...4 mm	0...6,4 mm	0...6,4 mm	0...6,4 mm
■	■	■	■	■
<b>BES0439</b>	<b>BES0441</b>	<b>BES0437</b>	<b>BES043A</b>	<b>BES0442</b>
BES G18EE1-PSY50B-S04G-L02	BES M18EE1-PSY50B-S04G-L01	BES M18EI-PSC80B-S04G-L01	BES G18EE1-PSY80F-S04G-L02	BES M18EE1-PSY80F-S04G-L01
		<b>BES0438</b>		
		BES M18EI-POC80B-S04G-L01		
10...30 V DC	10...30 V DC	10...30 V DC	10...30 V DC	10...30 V DC
3,5 V	3,5 V	2,5 V	3,5 V	3,5 V
75 V DC	75 V DC	250 V AC (⊠)	75 V DC	75 V DC
130 mA*	130 mA*	200 mA	130 mA*	130 mA*
ja/ja/ja	ja/ja/ja	ja/ja/ja	ja/ja/ja	ja/ja/ja
-40...+105 °C	-40...+105 °C	-40...+85 °C	-40...+105 °C	-40...+105 °C
500 Hz	500 Hz	700 Hz	200 Hz	200 Hz
IP 69K und IP 68 nach BWN Pr. 27	IP 69K und IP 68 nach BWN Pr. 27	IP 69K und IP 68 nach BWN Pr. 20	IP 69K und IP 68 nach BWN Pr. 27	IP 69K und IP 68 nach BWN Pr. 27
<b>CE, cULus, Ecolab, FDA konform</b>	<b>CE, cULus, Ecolab, FDA konform</b>	<b>CE, cULus, Ecolab, FDA konform</b>	<b>CE, cULus, Ecolab, FDA konform</b>	<b>CE, cULus, Ecolab, FDA konform</b>
<b>Edelstahl 1.4571</b>	<b>Edelstahl 1.4571</b>	<b>Edelstahl 1.4404</b>	<b>Edelstahl 1.4571</b>	<b>Edelstahl 1.4571</b>
PEEK	PEEK	PEEK	PEEK	PEEK
M12-Steckverbinder, 4-polig	M12-Steckverbinder, 4-polig	M12-Steckverbinder, 4-polig	M12-Steckverbinder, 4-polig	M12-Steckverbinder, 4-polig

